



**Prokto-Rektoskopie**

*Procto-Rectoscopy*



## Procto-Rectoscopes

## Prokto-Rektoskope

<b>0</b>	<i>Procto-Rectoscopy</i>	Prokto-Rektoskopie
<b>1</b>		
<b>2</b>	<i>Anal Speculum</i>	Anal-Spekulum
<b>3</b>	<i>Proctoscope 8836</i>	Proktoskop 8836
<b>4</b>	<i>Accessory Instruments for Proctoscopy</i>	Hilfsinstrumente für die Proktoskopie
<b>5</b>	<i>Aspiration-Ligature Instrument for Haemorrhoids</i>	Hämorrhoiden-Saugligatur-Instrument
<b>6</b>	<i>Procto-Rectoscopes 4844, disposable</i>	Prokto-Rektoskope 4844 zum Einmalgebrauch
<b>7</b>	<i>Rectoscope 8834 with annular Cold Light Illumination</i>	Rektoskop 8834 mit ringförmiger Kaltlicht-Beleuchtung
<b>8</b>	<i>Operating Rectoscope 8834 with annular Cold Light Illumination</i>	Operations-Rektoskop 8834 mit ringförmiger Kaltlicht-Beleuchtung
<b>9</b>	<i>Paediatric rectoscope 8834 with annular Cold Light Illumination</i>	Kinder-Rektoskop 8834 mit ringförmiger Kaltlicht-Beleuchtung
<b>10</b>	<i>Large Calibre Rectoscope 8834 with annular Cold Light Illumination</i>	Starkkalibriges-Rektoskop 8834 mit ringförmiger Kaltlicht-Beleuchtung
<b>11</b>	<i>Accessory Instruments for Rectoscopy</i>	Hilfsinstrumente für die Rektoskopie
<b>12</b>	<i>Accessories for Rectoscopy</i>	Ergänzungen für die Rektoskopie
<b>13</b>	<i>RECTO PUMP 6554</i>	RECTO PUMP 6554



*For many years R. WOLF proctoscopes and rectoscopes have guaranteed safe diagnosis of the rectum.*

*The general supply of cold light, even with disposable tubes, as well as the annular illumination of the rectoscopes ensure reflexion and shadowfree viewing of the mucuous membrane.*

*A further advantage of the annular cold light illumination of the rectoscopes is their free lumen, allowing both the insertion of auxiliary instruments and free visual access.*

*Various working lengths allow the use of R. WOLF proctoscopes and rectoscopes in adults, adolescents and children.*

*In combination with endoscope telescopes R. WOLF proctoscopes and rectoscopes are ideal for video endoscopy and documantation.*

*The strength and durability of these instruments, made of high-quality stainless steel, guarantees easy and quick reprocessing thus ensuring a long service life.*

Für die sichere Diagnose des Enddarms haben sich Prokto-Rektoskope von R. WOLF über viele Jahre bewährt.

Die generelle Versorgung mit Kaltlicht, auch bei Einmaltuben, sowie die Ringbeleuchtung der Rektoskope sichern eine reflex- und schattenfreie Betrachtung der Schleimhaut.

Ein weiterer Vorteil der ringförmigen Kaltlicht Beleuchtung der Rektoskope ist das freie Rohrlumen. Die Einführung von Hilfsinstrumenten und freie Sicht sind somit uneingeschränkt möglich.

Abgestimmte Nutzlängen ermöglichen den Einsatz von R. WOLF Prokto-Rektoskopen bei Erwachsenen, Jugendlichen und Kindern.

In Verbindung mit Endoskop-Optiken sind alle Prokto-Rektoskope von R. WOLF bestens zur Video-Endoskopie und Dokumentation geeignet.

Der stabile und robuste Aufbau, aus hochwertigem Edelstahl, garantiert eine einfache und schnelle Aufbereitung und somit eine lange Lebensdauer.

*Anal Speculum*

Anal-Spekulum

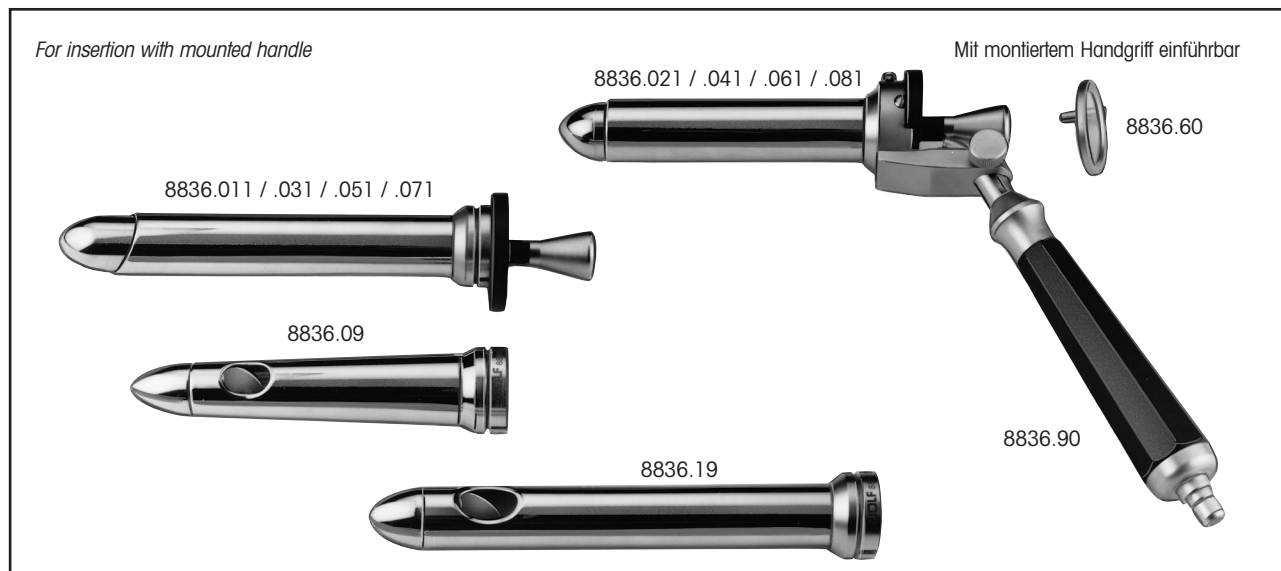
2



	Type / Type
<p><b>Anal-Spekulum Set</b> bestehend aus: Anal-Spekulum (8849.01), abnehmbarem Kaltlicht-Aufsatz (8849.91) und Längsschlitz</p> <p><b>Anal speculum set</b> consisting of : anal speculum (8849.01), removable cold light attachment (8849.91) and longitudinal opening</p>	<p><b>8849011</b></p>

## Proctoscope 8836

## Proktoskop 8836



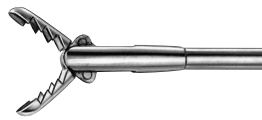
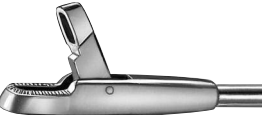
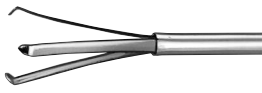
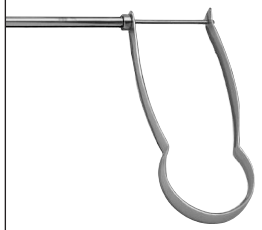


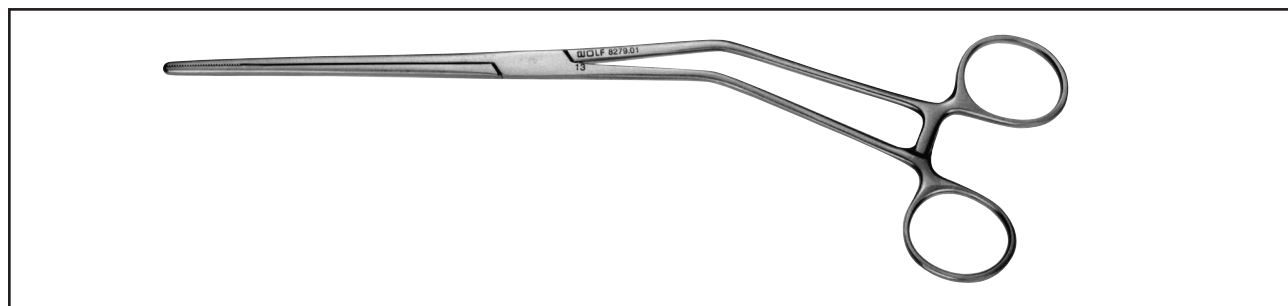
	Ø	NL / WL	Type / Type
<b>Handgriff, mit Kaltlicht-Beleuchtung und abnehmbarem Verbindungsteil</b> <i>Handle, with cold light illumination and removable attachment</i>			<b>8836.90</b>
<b>Proktoskop-Tubus (8836.025) mit Obturator (8836.027), gerade</b> <i>Proctoscope tube (8836.025) with obturator (8836.027), straight</i>	21 mm	90 mm	<b>8836.021</b>
<b>Proktoskop-Tubus (8836.045) mit Obturator (8836.047), gerade</b> <i>Proctoscope tube (8836.045) with obturator (8836.047), straight</i>	18 mm	90 mm	<b>8836.041</b>
<b>Rektoskop-Tubus (8836.065) mit Obturator (8836.067), gerade</b> <i>Rectoscope tube (8836.065) with obturator (8836.067), straight</i>	12 mm	80mm	<b>8836.061</b>
<b>Proktoskop-Tubus (8836.085) mit Obturator (8836.087), gerade</b> <i>Proctoscope tube (8836.085) with obturator (8836.087), straight</i>	24 mm	60mm	<b>8836.081</b>
<b>Proktoskop-Tubus (8836.015) mit Obturator (8836.017), schräg</b> <i>Proctoscope tube (8836.015) with obturator (8836.017), oblique</i>	21 mm	120mm	<b>8836.011</b>
<b>Proktoskop-Tubus (8836.035) mit Obturator (8836.037), schräg</b> <i>Proctoscope tube (8836.035) with obturator (8836.037), oblique</i>	18 mm	120mm	<b>8836.031</b>
<b>Proktoskop-Tubus (8836.055) mit Obturator (8836.057), schräg</b> <i>Proctoscope tube (8836.055) with obturator (8836.057), oblique</i>	12 mm	100 mm	<b>8836.051</b>
<b>Proktoskop-Tubus (8836.075) mit Obturator (8836.077), schräg</b> <i>Proctoscope tube (8836.075) with obturator (8836.077), oblique</i>	24 mm	60 mm	<b>8836.071</b>
<b>Proktoskop-Tubus mit seitlichem Fenster</b> <i>Proctoscope tube with viewing window</i>	konisch / <i>conical</i> 18:24 mm	75 mm	<b>8836.09</b>
	zylindrisch / <i>cylindrical</i> 20 mm	100 mm	<b>8836.19</b>
<b>Abdeckscheibe mit Beobachtungsfenster</b> <i>Cover disk with viewing window</i>			<b>8836.60</b>

*Accessory Instruments*  
for proctoscopy

Hilfsinstrumente  
für die Proktoskopie

4

Maulteil / Jaw insert		Schaft-Ø Sheath Ø	Maulteil-Ø Jaw Ø	NL / WL	Type / Type	Griffteil / Handle
	<b>Probe-Exzisionszange</b> <i>Biopsy forceps</i>	3 mm	4 mm	270 mm	<b>8280.23</b>	
	<b>Universal-Greif- und Probe-Exzisionszange</b> <i>Universal grasping and biopsy forceps</i>	3 mm	4 mm	270 mm	<b>8280.22</b>	
	<b>Tumorzange</b> <i>Tumor forceps</i>	3 mm	6 mm	270 mm	<b>8280.26</b>	
	<b>Tupferzange</b> <i>Sponge forceps</i>	3 mm	-	306 mm	<b>8148.02</b>	

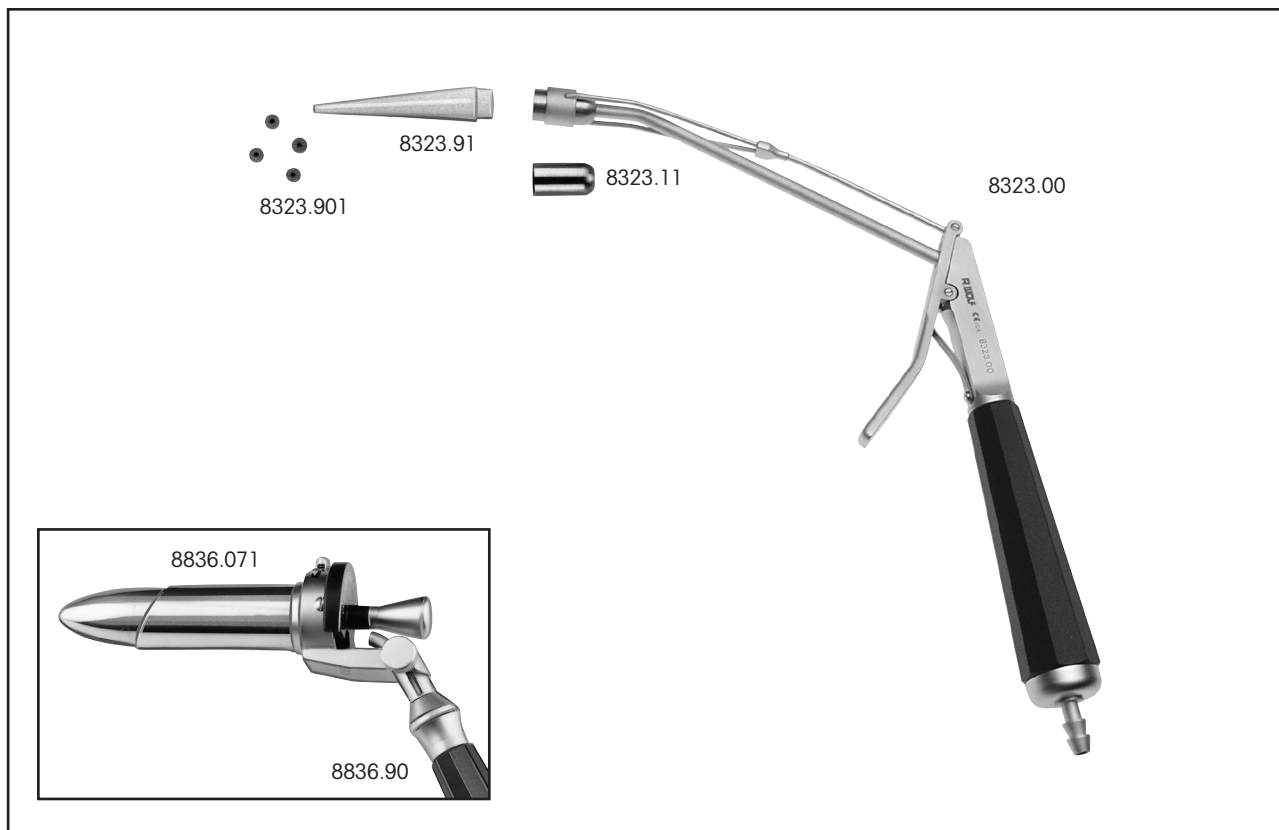


*Dissection and sponge forceps* .....8279.01

*Präparier- und Tupferzange* .....8279.01

## Aspiration-Ligature Instrument for Haemorrhoids

## Hämorrhoiden-Saugligatur- Instrument



5

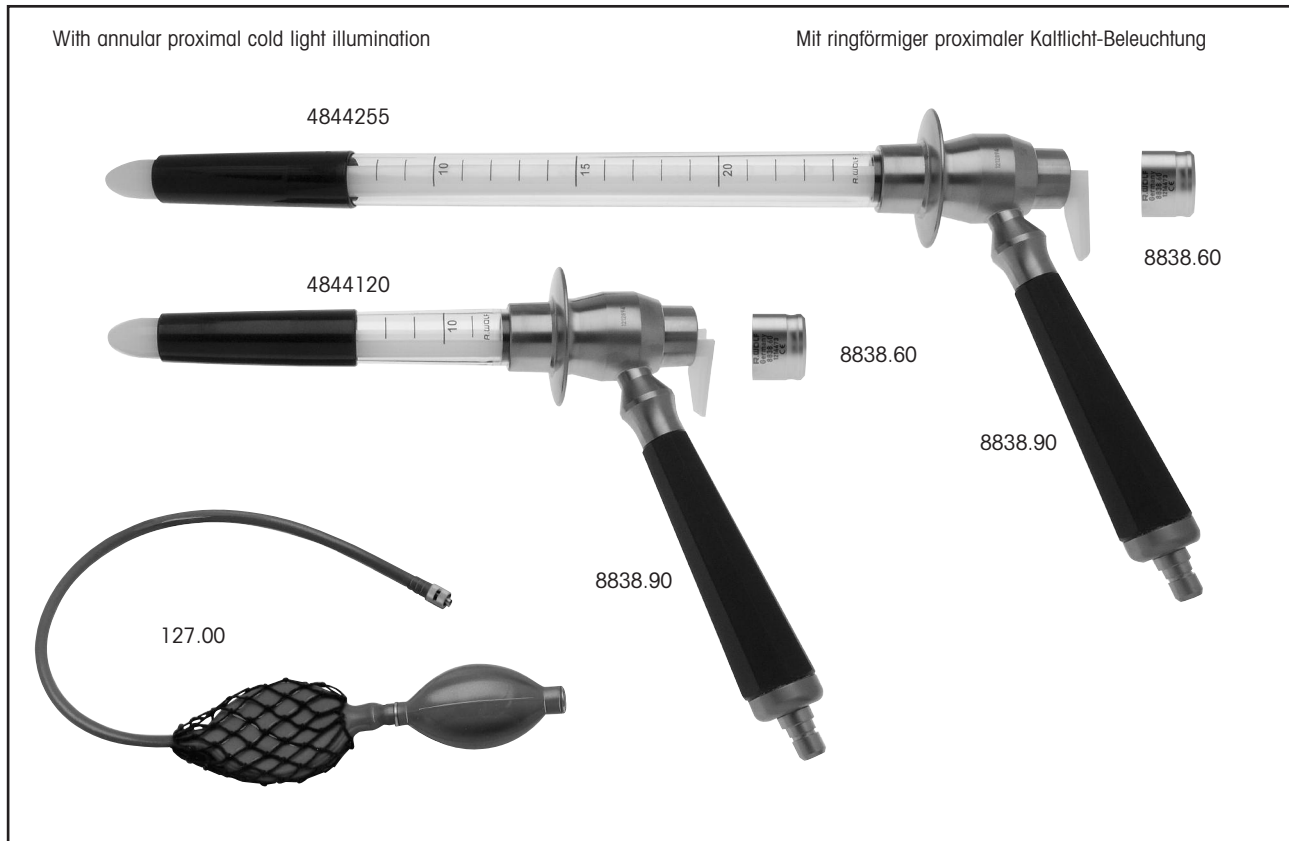
	Ø	NL / WL	Type / Type
<b>Saugligatur-Instrument-Set</b> bestehend aus: Saugligatur-Instrument (8323.00), Saugkopf, groß (8323.10), Saugkopf, klein (8323.11), Ladekonus (8323.91) und Ligatur-Ringe (100 Ringe) (8323.901) <b>Aspiration ligature instrument set</b> consisting of: Aspiration ligature instrument (8323.00), suction head, large (8323.10), suction head, small, (8323.11), loading cone (8323.91) and ligature rings (pack of 100) (8323.901)			<b>8323.001</b>

Anwendung durch: / For use through:			
<b>Handgriff</b> mit Kaltlicht-Beleuchtung und abnehmbarem Verbindungsteil <b>Handle</b> with cold light illumination and removable connector			<b>8836.90</b>
<b>Proktoskop-Tubus mit Obturator</b> , abgeschrägt <b>Proctoscope tube with obturator</b> , oblique end	24 mm	60 mm	<b>8836.071</b>

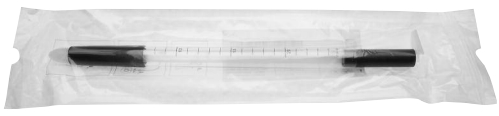
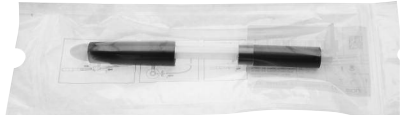
Ersatzteile: / Spare parts:			
<b>Saugkopf, groß</b> / <b>Suction head, large</b>			<b>8323.10</b>
<b>Saugkopf, klein</b> / <b>Suction head, small</b>			<b>8323.11</b>
<b>Ladekonus</b> / <b>Loading cone</b>			<b>8323.91</b>
<b>Ligatur-Ringe</b> (100 Stück) / <b>Ligature rings</b> (pack of 100)			<b>8323.901</b>

*Procto-Rectoscope 4844*  
*disposable*

Prokto-Rektoskop 4844  
zum Einmalgebrauch



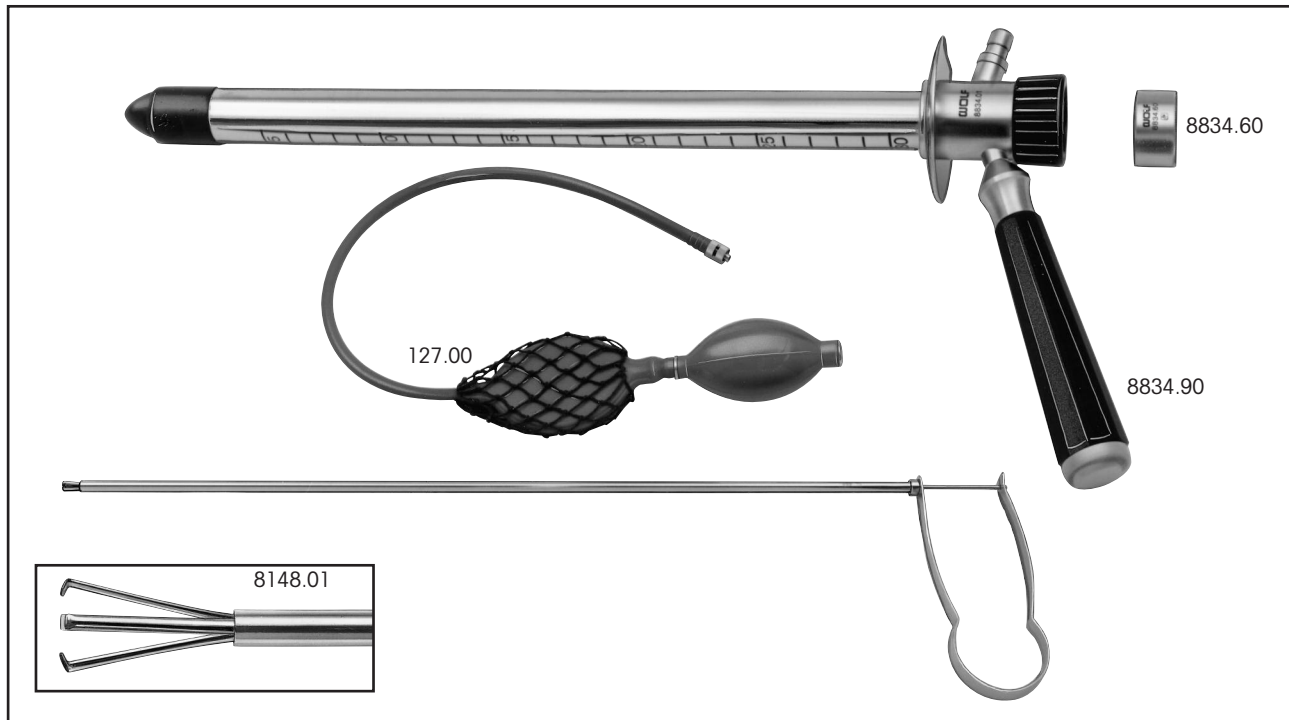
6

	Ø	NL / WL	Type / Type
<b>Handgriff</b> , mit ringförmiger Kaltlicht-Beleuchtung und Insufflationshahn <i>Handle</i> , with annular cold light illumination and insufflation tap			<b>8838.90</b>
<b>Rektoskop-Tubus</b> , steril, VE = 10 St. <i>Rectoscope tube</i> , sterile pack of 10 	21 mm	255 mm	<b>4844255</b>
<b>Proktoskop-Tubus</b> , steril VE = 10 Stück <i>Proctoscope tube</i> , sterile pack of 10 	21 mm	120 mm	<b>4844120</b>
<b>Verschlusskappe</b> mit Beobachtungsfenster <i>Cap</i> with observation window			<b>8838.60</b>
<b>Doppelgebläse</b> mit Luer-Teil 886.00 <i>Twin bellows</i> with Luer connector 886.00			<b>127.00</b>



*Rectoscope 8834*  
with annular cold light illumination

Rektoskop 8834  
mit ringförmiger Kaltlicht-Beleuchtung



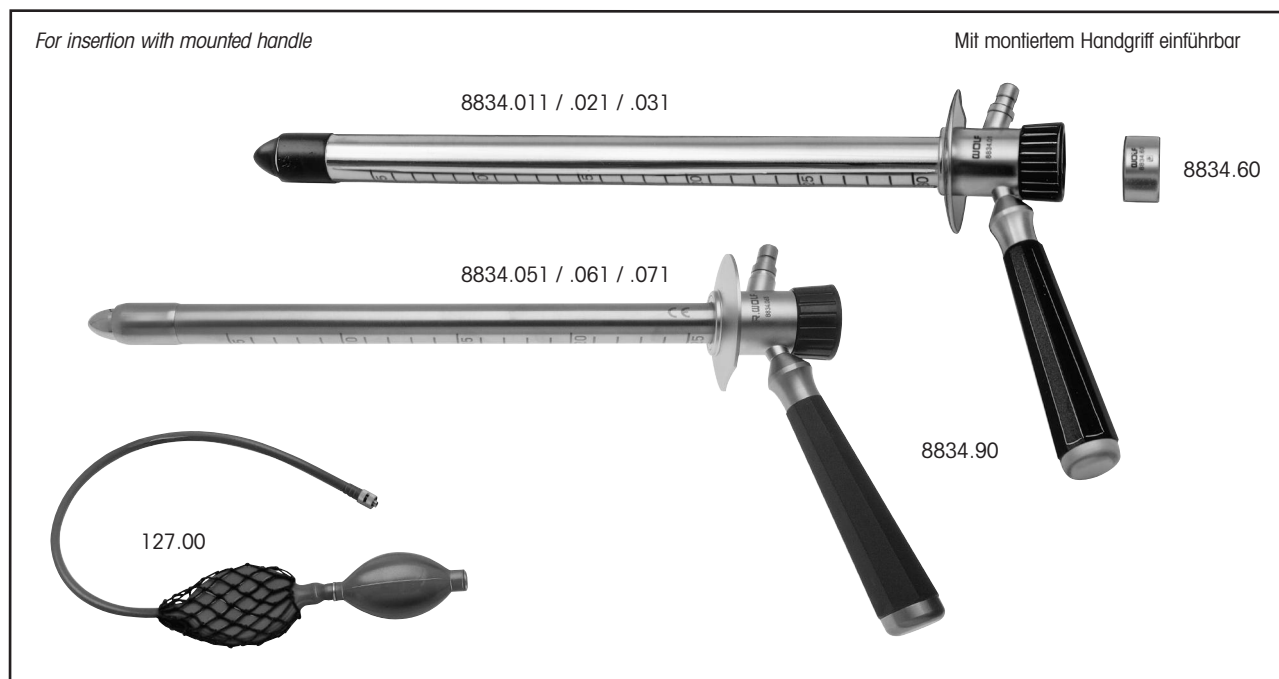
	Ø	NL / WL	Type / Type
<p><b>Rektoskop</b> bestehend aus: Tubus, distales Ende isoliert 8834.015, Obturator 8834.017, Handgriff 8834.90, Doppelgebläse mit Luer-Teil 127.00, Verschlusskappe mit Beobachtungsfenster 8834.60, Tupferzange 8148.01</p> <p><b>Rectoscope</b> consisting of: Tube, insulated distal end 8834.015, obturator 8834.017, handle 8834.90, twin bellows with Luer connector 127.00, cap with window 8834.60, sponge forceps 8148.01</p>	21 mm	300 mm	<b>8834.20</b>
<p><b>Rektoskop</b> bestehend aus: Tubus 8834.055, Obturator 8834.057, Handgriff 8834.90, Doppelgebläse mit Luer-Teil 127.00, Verschlusskappe mit Beobachtungsfenster 8834.60, Tupferzange 8148.01</p> <p><b>Rectoscope</b> consisting of: Tube 8834.055, obturator 8834.057, handle 8834.90, twin bellows with Luer connector 127.00, cap with window 8834.60, sponge forceps 8148.01</p>	18 mm	300 mm	<b>8834.22</b>

Additional rectoscope tubes see overleaf.

Zusätzliche Rektoskop-Tuben siehe Rückseite.

## Rektoscope Tubes 8834

## Rektoskop-Tuben 8834

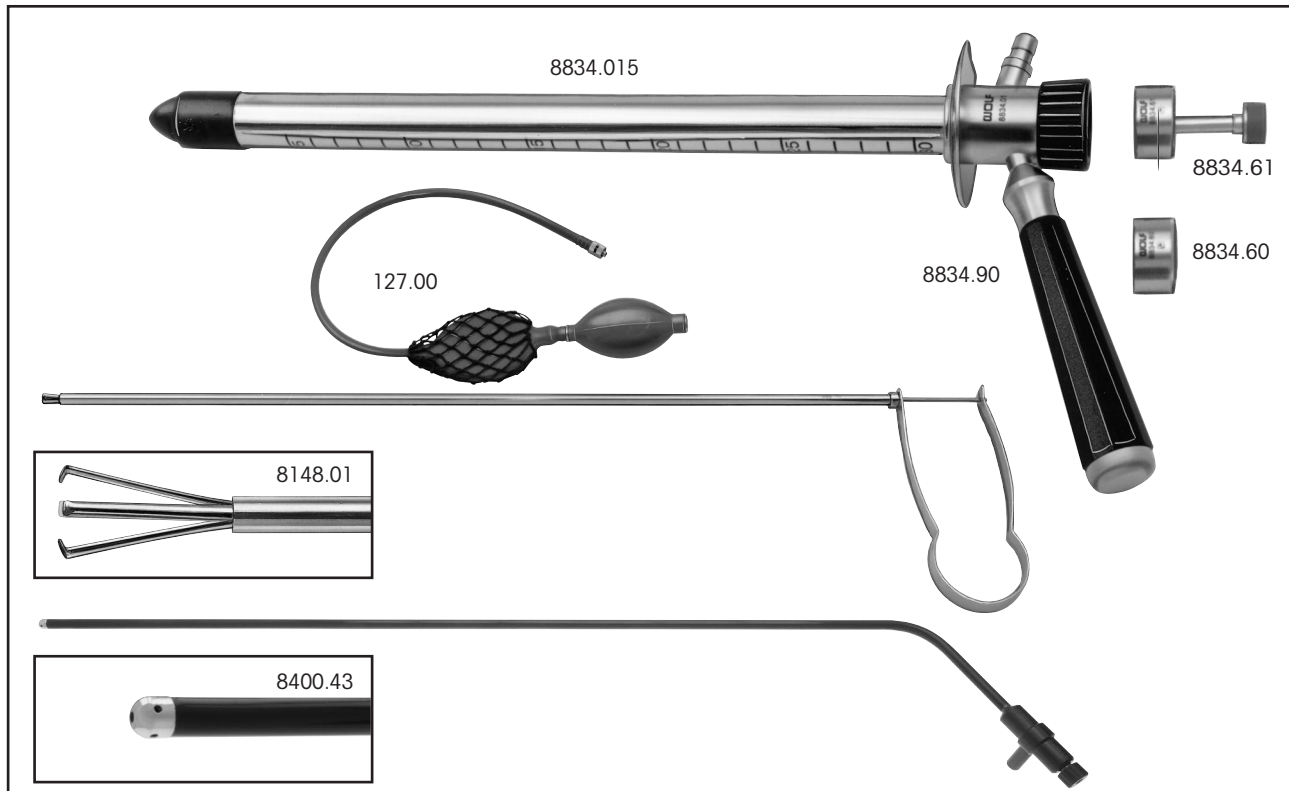


7

	Ø	NL / WL	Type / Type
<b>Handgriff</b> , mit Kaltlicht-Beleuchtung und abnehmbarem Verbindungsteil <i>Handle</i> , with cold light illumination and removable attachment			<b>8834.90</b>
<b>Rektoskop-Tubus</b> (8834.015) distales Ende isoliert mit <b>Obturator</b> (8834.017) <i>Rectoscope tube</i> (8834.015) with insulated distal end with <i>obturator</i> (8834.017)	21 mm	300mm	<b>8834.011</b>
<b>Rektoskop-Tubus</b> (8834.025) distales Ende isoliert mit <b>Obturator</b> (8834.027) <i>Rectoscope tube</i> (8834.025) with insulated distal end with <i>obturator</i> (8834.027)	21 mm	250mm	<b>8834.021</b>
<b>Rektoskop-Tubus</b> (8834.035) distales Ende isoliert mit <b>Obturator</b> (8834.037) <i>Rectoscope tube</i> (8834.035) with insulated distal end with <i>obturator</i> (8834.037)	21 mm	200mm	<b>8834.031</b>
<b>Rektoskop-Tubus</b> (8834.055) mit <b>Obturator</b> (8834.057) <i>Rectoscope tube</i> (8834.055) with <i>obturator</i> (8834.057)	18 mm	300mm	<b>8834.051</b>
<b>Rektoskop-Tubus</b> (8834.065) mit <b>Obturator</b> (8834.067) <i>Rectoscope tube</i> (8834.065) with <i>obturator</i> (8834.067)	18 mm	250mm	<b>8834.061</b>
<b>Rektoskop-Tubus</b> (8834.075) mit <b>Obturator</b> (8834.077) <i>Rectoscope tube</i> (8834.075) with <i>obturator</i> (8834.077)	18 mm	200mm	<b>8834.071</b>
<b>Verschlusskappe</b> mit Beobachtungsfenster <i>Cap</i> with observation window			<b>8834.60</b>
<b>Doppelgebläse</b> mit Luer-Teil 886.00 <i>Twin bellows</i> with Luer connector 886.00			<b>127.00</b>

*Operating Rectoscope 8834*  
*with annular cold light illumination*

Operations-Rektoskop 8834  
mit ringförmiger Kaltlicht-Beleuchtung



	Ø	NL / WL	Type / Type
<b>Handgriff</b> , mit Kaltlicht-Beleuchtung und abnehmbarem Verbindungsteil <i>Handle</i> , with cold light illumination and removable attachment			<b>8834.90</b>
<b>Rektoskop-Tubus</b> (8834.015) distales Ende isoliert mit <b>Obturator</b> (8834.017) <i>Rectoscope tube</i> (8834.015) with insulated distal end with <i>obturator</i> (8834.017)	21 mm	300mm	<b>8834.011</b>
<b>Verschlusskappe</b> mit Beobachtungsfenster <i>Cap</i> with observation window			<b>8834.60</b>
<b>Verschlusskappe</b> mit Beobachtungsfenster und Instrumenten-Führungskanal <i>Cap</i> with window and instrument guide channel )			<b>8834.61</b>
<b>Doppelgebläse</b> mit Luer-Teil 886.00 <i>Twin bellows</i> with Luer connector 886.00			<b>127.00</b>
<b>Tupferzange</b> <i>Sponge forceps</i>	5 mm	400 mm	<b>8148.01</b>
<b>Koagulations-Saugrohr</b> <i>Coagulation and aspiration tube</i>	5 mm	470 mm	<b>8400.43</b>

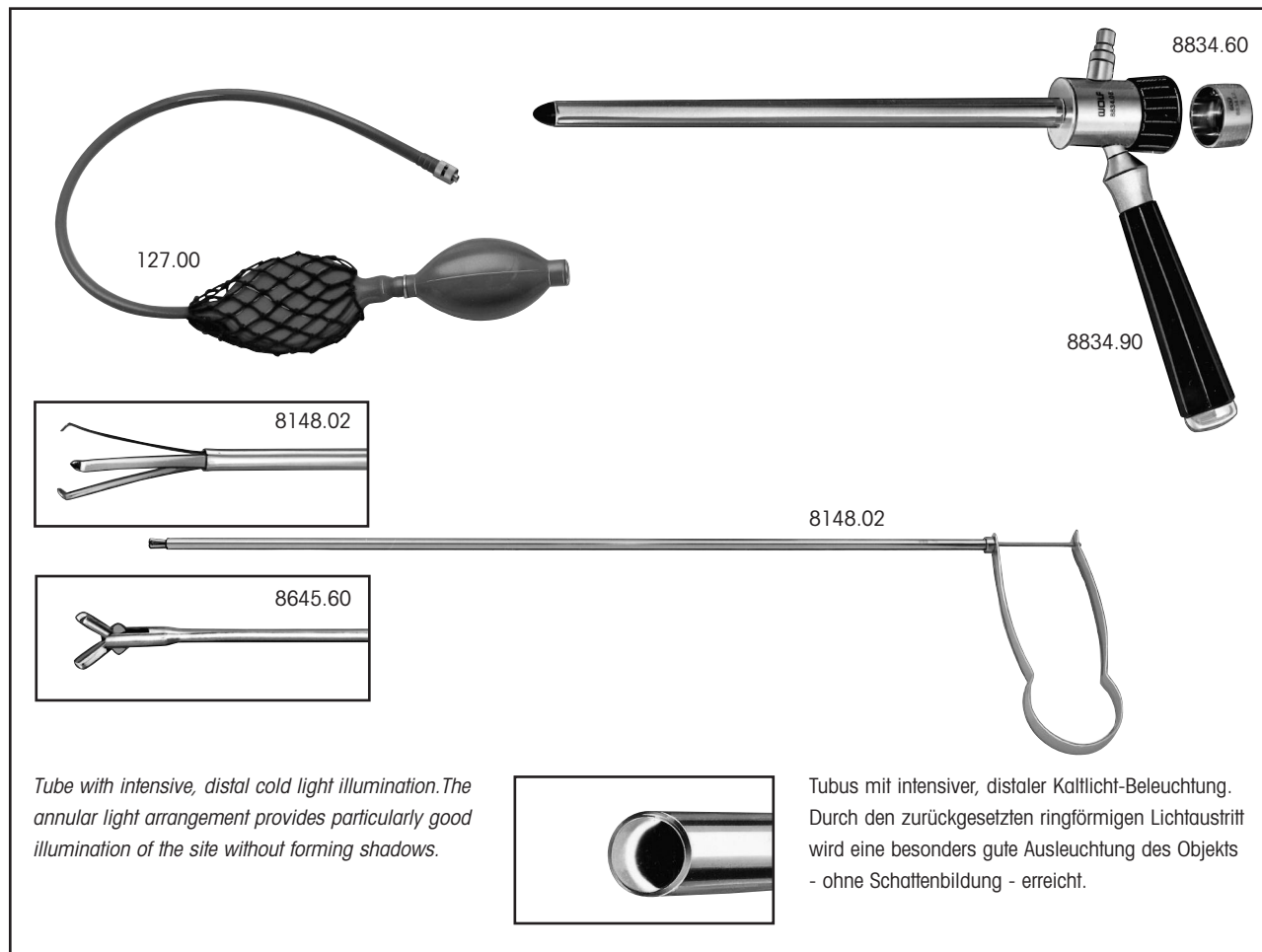
HF-Anschlusskabel / HF connecting cable : 815.034

*Paediatric Rectoscope 8834*

*with annular cold light illumination*

Kinder-Rektoskope 8834

mit ringförmiger Kaltlicht-Beleuchtung

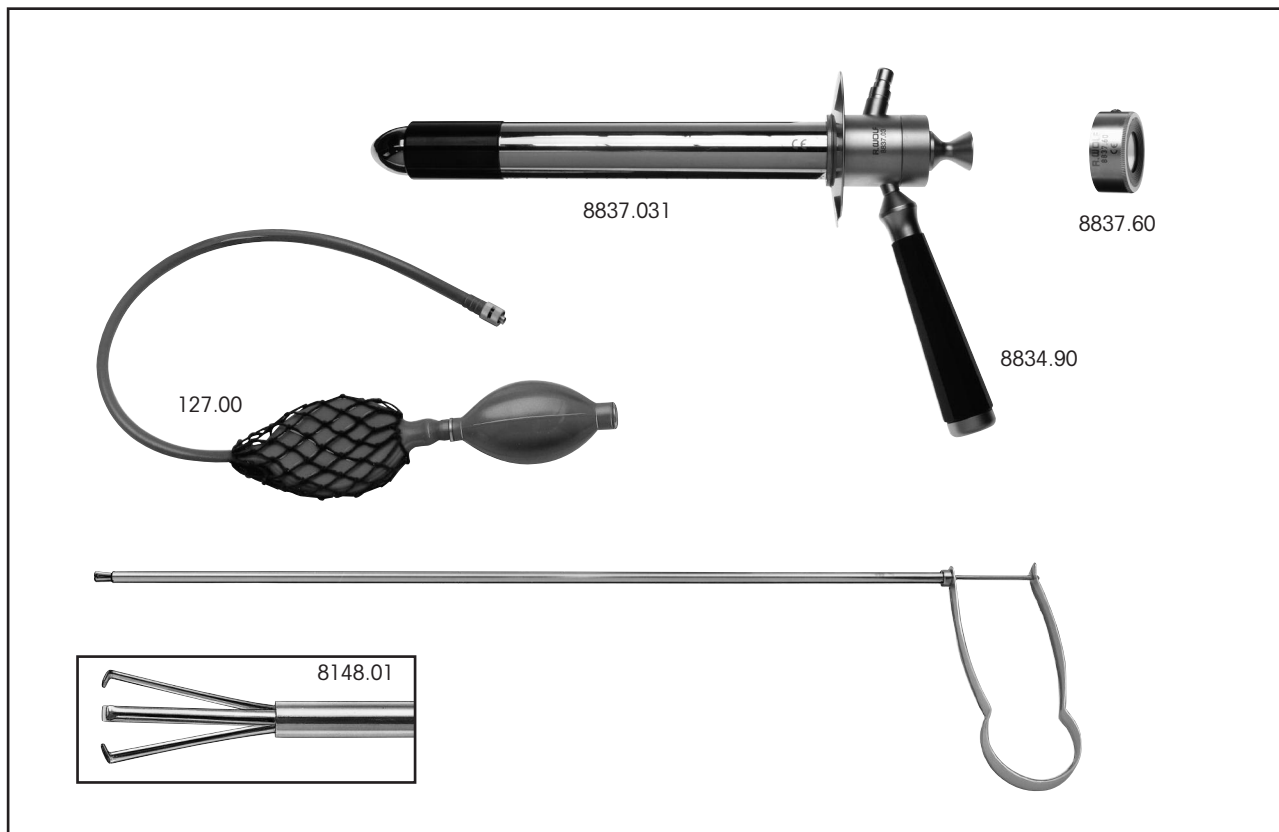


9

	Ø	NL / WL	Type / Type
<b>Kinder-Rektoskop</b> bestehend aus: Tubus 8834.085, Obturator 8834.087, Handgriff 8834.90, Doppelgebläse mit Luer-Teil 127.00, Verschlusskappe mit Beobachtungsfenster 8834.60, Tupferzange 8148.02  <b>Paediatric rectoscope</b> consisting of: Tube 8834.085, obturator 8834.087, handle 8834.90, twin bellows with luer connector 127.00, cap with window 8834.60, sponge forceps 8148.02	12 mm	200 mm	<b>8834.26</b>
Auf Wunsch: / On request:  <b>Probe-Exzisionszange</b>  <b>Biopsy forceps</b>	2.3 mm	350 mm	<b>8645.60</b>

*Large Calibre Rectoscope*  
*with annular fiber illumination*

Starkkalibriges Rektoskop  
mit ringförmiger Kaltlicht-Beleuchtung

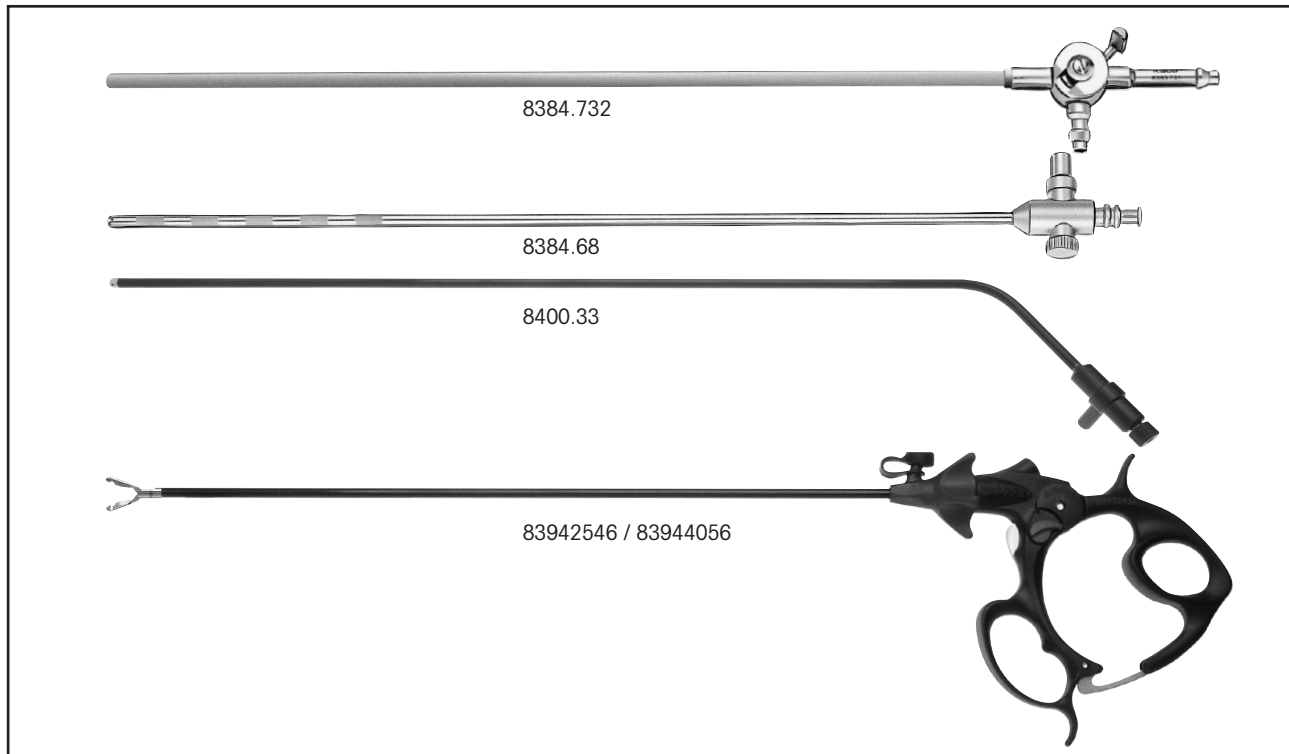







10

	Ø	NL / WL	Type / Type
<b>Handgriff</b> , mit Kaltlicht-Beleuchtung und abnehmbarem Verbindungsteil <i>Handle</i> , with cold light illumination and removable attachment			<b>8834.90</b>
<b>Rektoskop-Tubus</b> (8837.035) distales Ende isoliert mit <b>Obturator</b> (8837.037) <i>Rectoscope tube</i> (8837.035) with insulated distal end with <i>obturator</i> (8837.037)	29 mm	210 mm	<b>8837.031</b>
<b>Verschlusskappe</b> mit Beobachtungsfenster <i>Cap</i> with observation window			<b>8837.60</b>
<b>Doppelgebläse</b> mit Luer-Teil 886.00 <i>Twin bellows</i> with Luer connector 886.00			<b>127.00</b>
<b>Tupferzange</b> <i>Sponge forceps</i>	5 mm	400 mm	<b>8148.01</b>

*Accessory Instruments*  
for rectoscopy

Hilfsinstrumente  
für die Rektoskopie

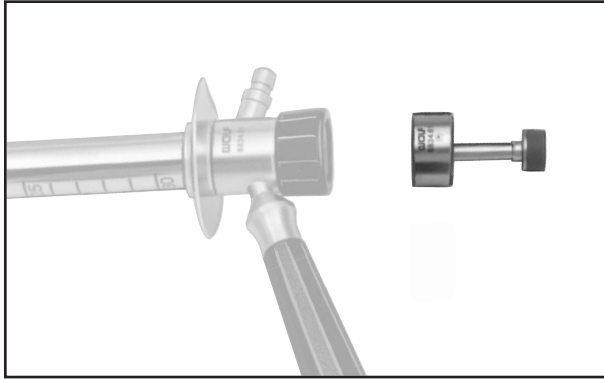


		∅	NL / WL	Type / Type
<b>Absaugrohr</b> , graduiert, mit 3-mm-Luer-Anschluss <i>Suction tube, graduated,</i> <i>with Luer connector 3 mm</i>		5 mm	450 mm	<b>8384.68</b>
<b>Saug-Spülrohr</b> , mit zentraler und seitlichen Öffnung(en) <i>Suction-irrigation tube,</i> <i>with central and lateral openings</i>		5 mm	450 mm	<b>8384.732</b>
<b>Koagulations-Saugrohr</b> , mit unipolarem HF-Anschluss <i>Coagulation-suction tube,</i> <i>with monopolar HF connection</i>		5 mm	470 mm	<b>8400.43</b>
<b>Universalfasszange</b> <i>Universal body forceps</i>		5 mm	450 mm	<b>83944827</b>
<b>Biopsiezange</b> , durchschneidend <i>Biopsy forceps, cutting action</i>		5 mm	450 mm	<b>83944056</b>

HF-Anschlusskabel / HF connecting cable : 815.034 / 8106.034

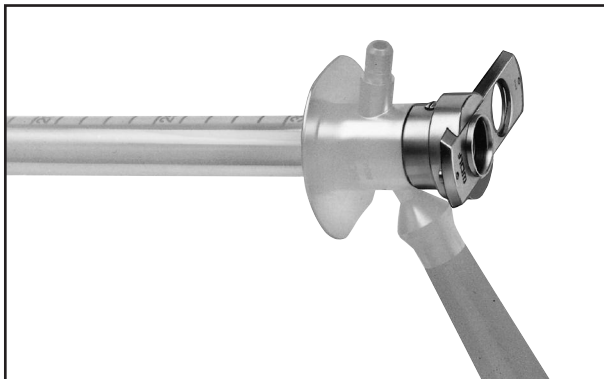
*Accessories*  
for rectoscopy

Ergänzungen  
für die Rektoskopie



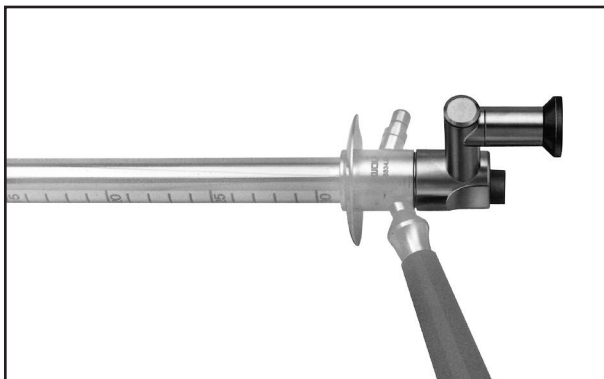
**Verschlusskappe** mit Beobachtungsfenster  
und Instrumenten-Führungskanal .....8834.61

*Cap with window*  
*and instrument guide channel* .....8834.61



**Universal-Verschlusskappe** .....8834.64

*Universal cap* .....8834.64



**Operations-Ansatz**  
mit parallel versetztem Einblick,  
Durchlass 6 mm .....8834.25

*Operating attachment*  
*with parallelly offset eyepiece,*  
*capacity 6 mm* .....8834.25

## RECTO PUMP 6554

Rectum suction and irrigation system for efficient cleaning of the rectum in proctoscopy and rectoscopy

## RECTO PUMP 6554

Rektum-Saug- und Spülanlage zur effizienten Reinigung des Rektums bei der Prokto- und Rektoskopie



- Powerful pump system with "boost" function for brief activation of maximum device capacity, for example for clearing blockages in the suction-irrigation tube
- Particularly suitable when removing larger amounts of stools, for example when elimination was not possible in incontinent patients
- Large-lumen disposable suction-irrigation handle with integrated tube set
- Reduced noise with automatic standby function
- Individual settings with modern microprocessor technology
- Working length 340 mm, also suitable for long rectoscopes (WL 300 mm)
- Hygienic control of functions with footswitch – both hands remain in the operating field
- Automatic shutdown at maximum container level – display indicates in advance when a container needs to be changed
- Both disposable bags and autoclavable containers can be used

### RECTO PUMP 6554

100 - 240 V a.c., 50 / 60 Hz

consisting of:

Rectum suction and irrigation device (6554.001), rectum suction and irrigation gun with irrigation set, disposable sterile (455410), sound suppressor (pack of 3) (35100.115), water storage container (6553.21), lid (8553.211), connecting tube (8170.6554), bottle holders (64031.343), disposable bacteria filter (pack of 10) (6554.010), footswitch (2030.231) und power cable (2440.03).....6554.0012

- Leistungsstarkes Pumpen-System mit "Boost"-Funktion zum kurzfristigen Abruf maximaler Geräteleistung, z.B. zur Entfernung von Blockaden im Saugspülrohr
- Besonders hilfreich bei der Absaugung größerer Stuhlmengen z.B. bei inkontinenten Patienten die nicht abgeführt werden konnten
- Großlumiger Einmalgebrauchs-Saugspülhandgriff mit Schlauchset
- Reduzierte Geräuschkulisse durch automatische Stand-By Funktion
- Individuelle Programmierung durch moderne Mikroprozessor-Technologie
- Nutzlänge 340 mm, auch für lange Rektoskope (NL 300 mm) geeignet
- Hygienegerechte Bedienung der Funktionen mittels Fußschalter – beide Hände bleiben im Operationsfeld
- Überlaufschutz durch automatisches Abschalten bei maximalem Füllstand der Sekretbehälter – Display weist auf rechtzeitigen Behälterwechsel hin
- Es können sowohl Einweg-Sekretbeutel wie auch wiederverwendbare Sekretbehälter verwendet werden

### RECTO PUMP 6554

100 - 240 V~, 50 / 60 Hz

bestehend aus:

Rektum-Saug- und Spülgerät (6554.001), Rektum-Saugspülpistole mit Schlauchsystem, zum Einmalgebrauch, steril, VE = 10 Stück (455410), Schalldämpfer (VE = 3 Stück) (35100.115), Wasservorratsbehälter (6553.21), Deckel (8553.211), Verbindungsschlauch (8170.6554), Flaschenhalterungen (64031.343), Bakterienfilter (VE = 10 Stück) (6554.010), Fußschalter (2030.231) und Netzkabel (2440.03) .....6554.0012



## RECTO PUMP 6554

### accessories

#### Necessary accessories:

**Rectum suction and irrigation gun,**  
reusable, autoclavable .....8554001  
also:

**Suction and irrigation tubing set , disposable**  
sterile, pack of 10 .....455411

**Rectum suction and irrigation gun with irrigation set, disposable**  
sterile, pack of 10 .....455410

**Water storage container** .....6553.21

also:

**Lid** .....8553.211

#### Disposable:

**Secretion container 2.5 litres, not autoclavable,**  
consisting of:  
Secretion container, 2.5 litres (41706566) and  
disposable secretion bag, pack of 90 (41706564) .....4170657

#### Reusable:

**Secretion container 2 litres**  
with lid, autoclavable .....8170.655  
without lid .....8170.6551  
**Lid for secretion container** .....8170.6552

## RECTO PUMP 6554

### Zubehör

#### Notwendiges Zubehör:

**Rectum-Saug-Spülpistole,**  
wiederverwendbar, autoklavierbar .....8554001  
hierzu:

**Saug-Spül Schlauchset,** zum Einmalgebrauch  
steril, VE = 10 Stück .....455411

**Rectum-Saug-Spülpistole mit Schlauchset,** zum Einmalgebrauch  
steril, VE = 10 Stück .....455410

**Wasservorratsglas** ..... 6553.21

hierzu:

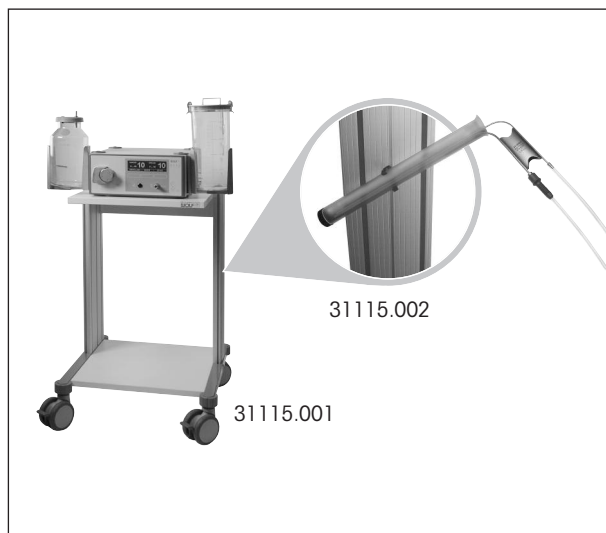
**Deckel** .....8553.211

#### Zum Einmalgebrauch:

**Sekretbehälter 2,5 Liter,** nicht autoklavierbar,  
bestehend aus:  
Sekretbehälter, 2,5 Liter (41706566) und  
Einweg-Sekretbeutel, VE = 90 Stück (41706564) .....4170657

#### Wiederverwendbar:

**Sekretbehälter 2 Liter**  
mit Deckel, autoklavierbar .....8170.655  
ohne Deckel .....8170.6551  
**Deckel** für Sekretbehälter .....8170.6552



#### Weiteres Zubehör:

**Bakterienfilter,** Einweg, VE = 10 Stück .....6554.010

**Gerätewagen,** 560 x 560 x 800 mm,  
4 antistatische Rollen, 2 feststellbar,  
mit Halterung für Fußschalter .....31115.001

**Ablagerohr mit Deckel,** inkl. Halterung  
zum Gerätewagen .....31115.002

**Schiebegriff** zum Gerätewagen .....31115.003

#### Additional accessories:

**Bacterial filter,** disposable, pack of 10 .....6554.010

**Unit trolley,** 560 x 560 x 800 mm,  
4 antistatic wheels, 2 with brake,  
with holder for footswitch .....31115.001

**Container with lid**  
and holder for unit trolley .....31115.002

**Handle** for unit trolley .....31115.003

## Recto Pump 6554

### technical data

## Recto Pump 6554

### technische Daten

Netzanschluss <i>Power supply</i>	100-240 V~, 50/60 Hz 100-240 V a.c., 50/60 Hz
Leistungsaufnahme <i>Power consumption</i>	140 VA
Geräuschentwicklung <i>Noise generation</i>	max. 59 dB(A)
Gewicht (Gerät) <i>Weight (device)</i>	8.5 kg
Abmessungen (B x H x T) <i>Dimensions (W x H x D)</i>	320 x 150 x 430 mm
Platzbedarf mit Flaschenhalter (B x H x T) <i>Space required with bottle holder (W x H x D)</i>	670 x 440 x 470 mm
Unterdruckbereich <i>Negative pressure range</i>	max. -0.8 bar
Spülbereich <i>Irrigation range</i>	max. 1 l/min